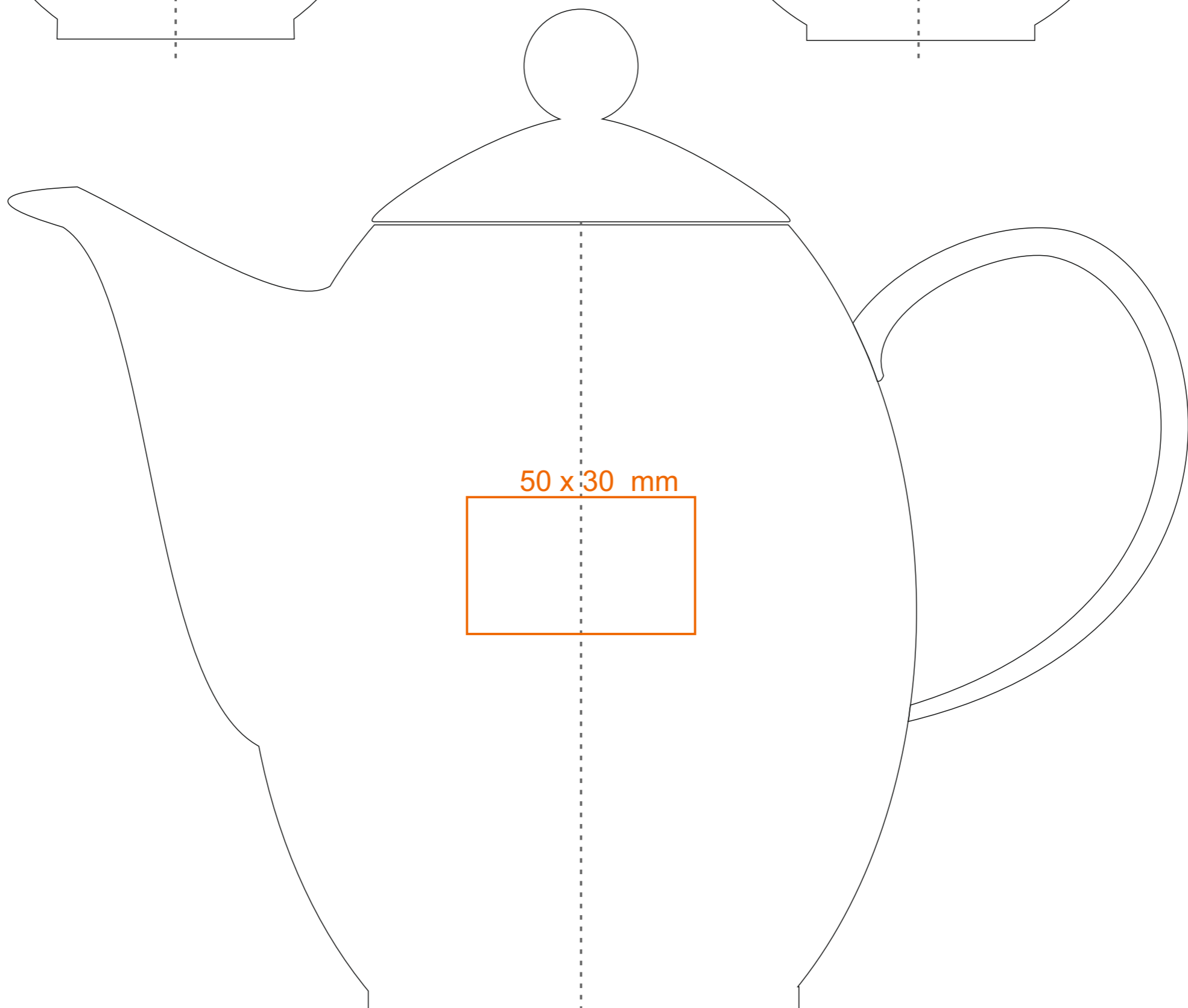
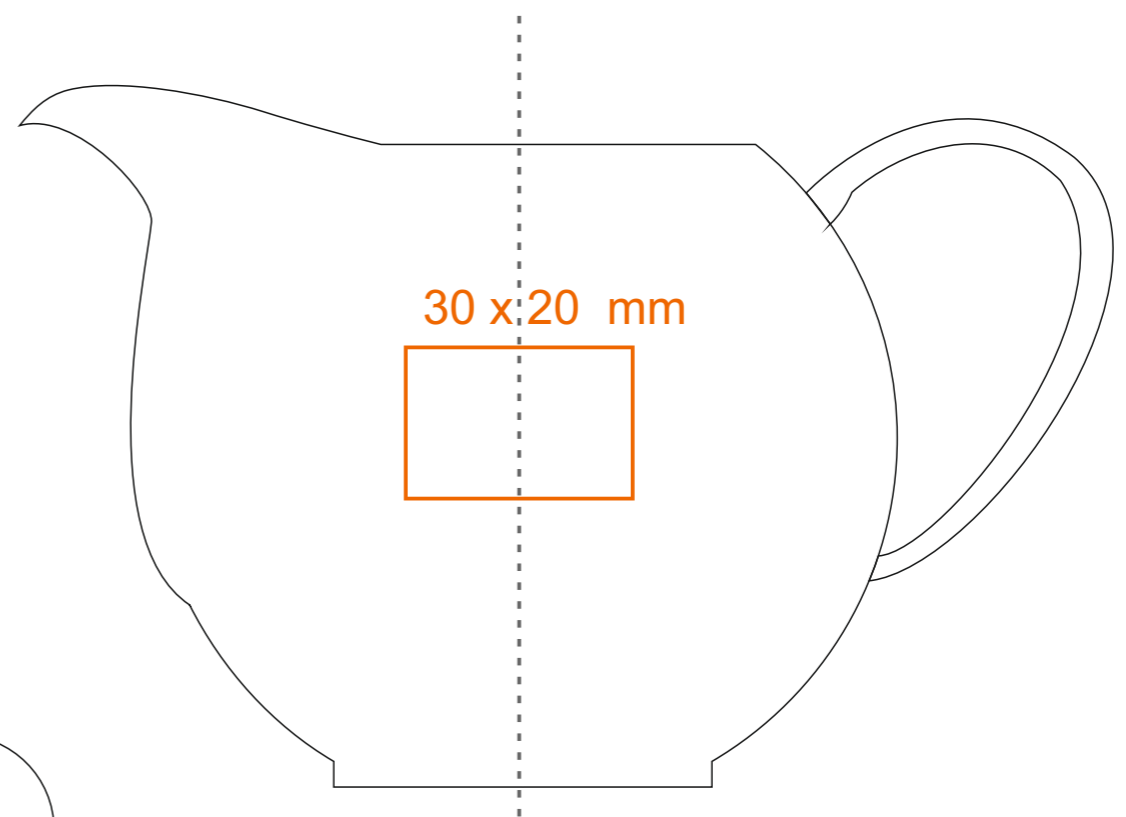
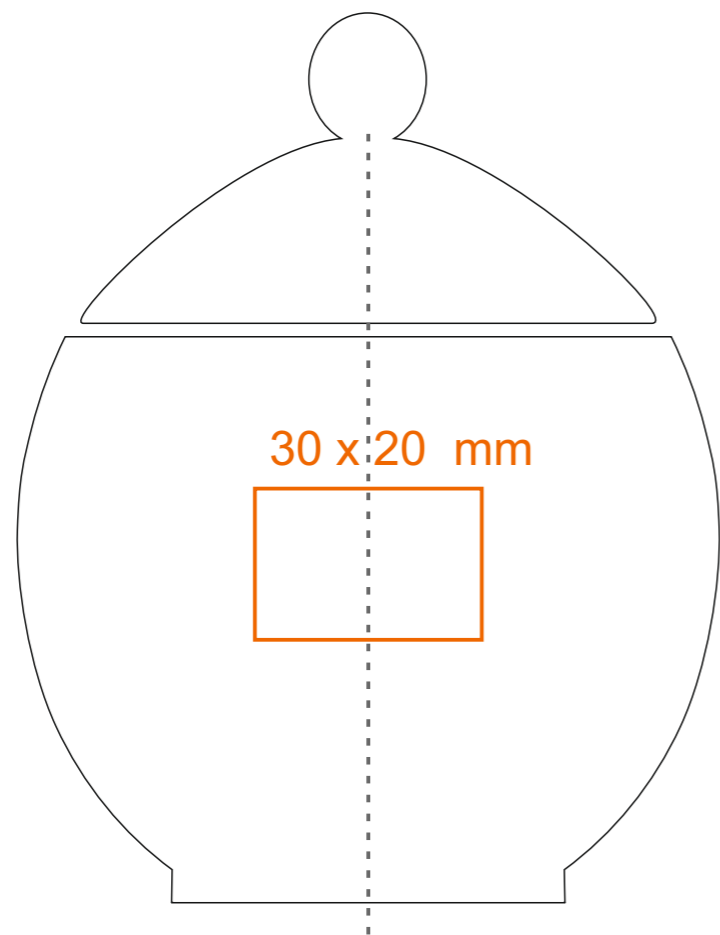


S\_320

# VENEZIA COFFEE SET



\*Für Projekte mit Transferdruckverfahren außerhalb unserer Standarddruckfläche bitte unser Beratungsteam kontaktieren.

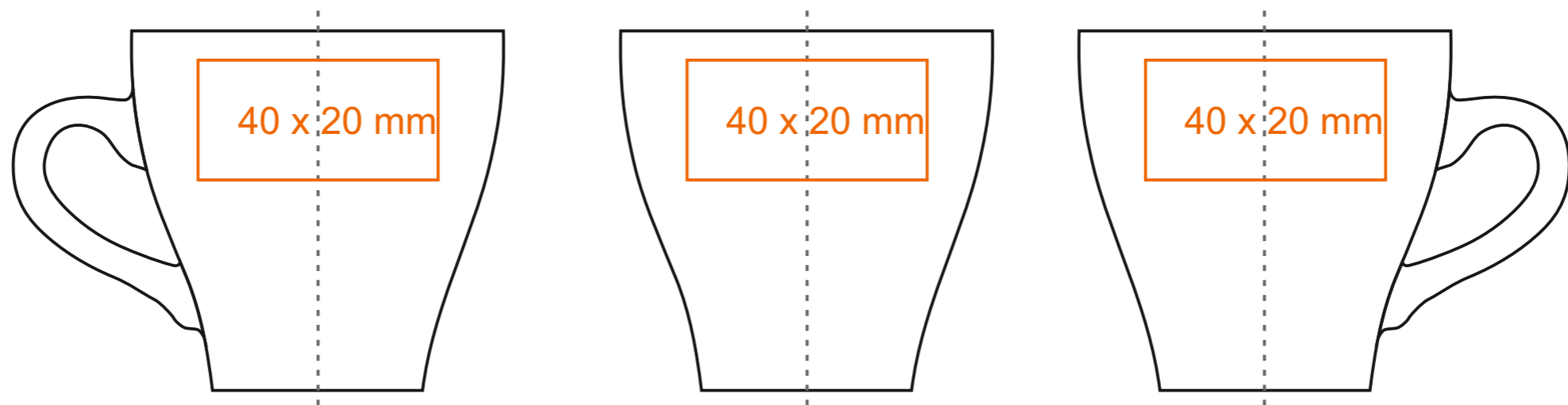
[Wie sollten die Projekte für den Druck vorbereitet werden](#)

## Bedeutung

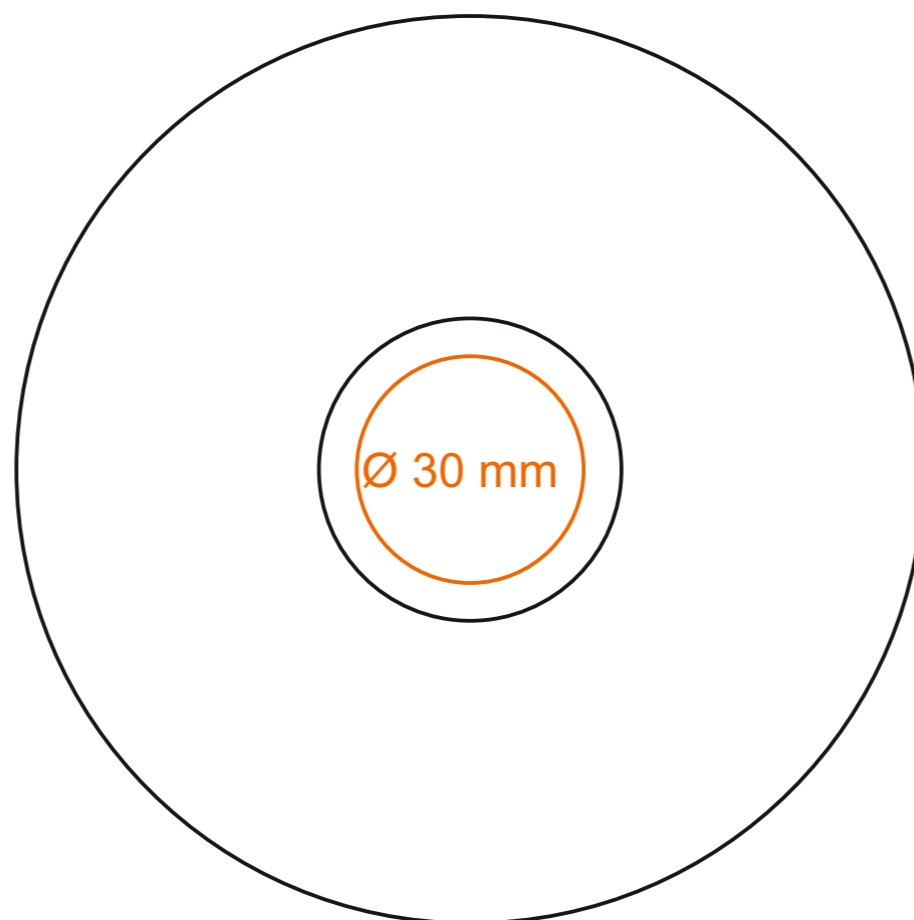
- Transferdruck
- Sensitive Touch

# S\_320 VENEZIA COFFEE SET

70 ml / h: 60 mm / Ø 63 mm



Spodek Ø 120 mm



Stampa sul manico  
Stampa interna  
Stampa sul fondo esterno

- 30 x 5 mm
- 30 x 10 mm
- Ø 20 mm

\*Nel caso di progetti per la stampa a transfer oltre l'area di stampa standard, si prega di contattare il nostro ufficio commerciale.

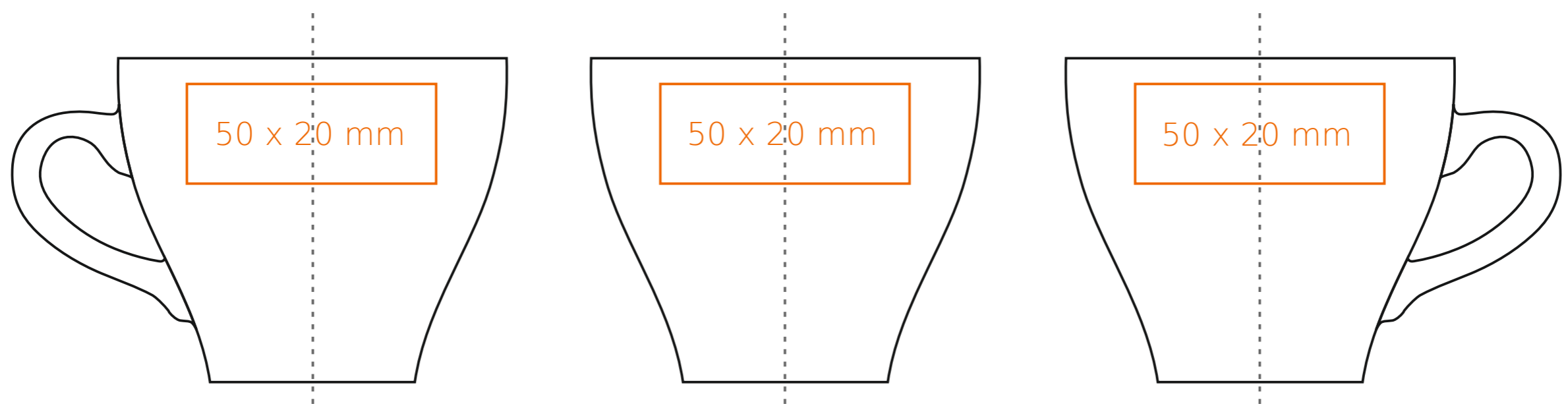
[Come preparare il materiale di stampa?](#)

significato

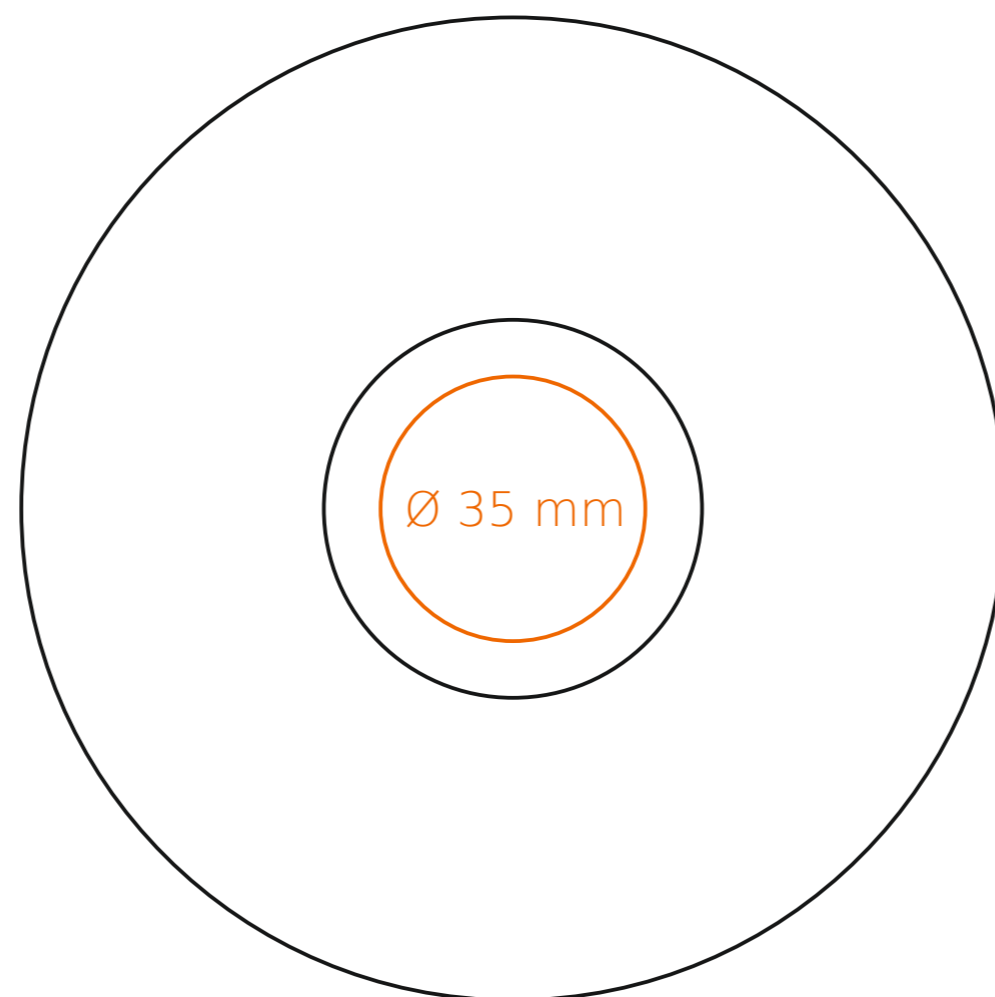
- Stampa a Transfer
- Sensitive Touch

# S\_320 VENEZIA COFFEE SET

150 ml / h: 65 mm / Ø 78 mm



Spodek Ø 130 mm



Stampa sul manico  
Stampa interna  
Stampa sul fondo interno  
Stampa sul fondo esterno

- 30 x 5 mm
- 40 x 10 mm
- Ø 25 mm
- Ø 25 mm

\*Nel caso di progetti per la stampa a transfer oltre l'area di stampa standard, si prega di contattare il nostro ufficio commerciale.

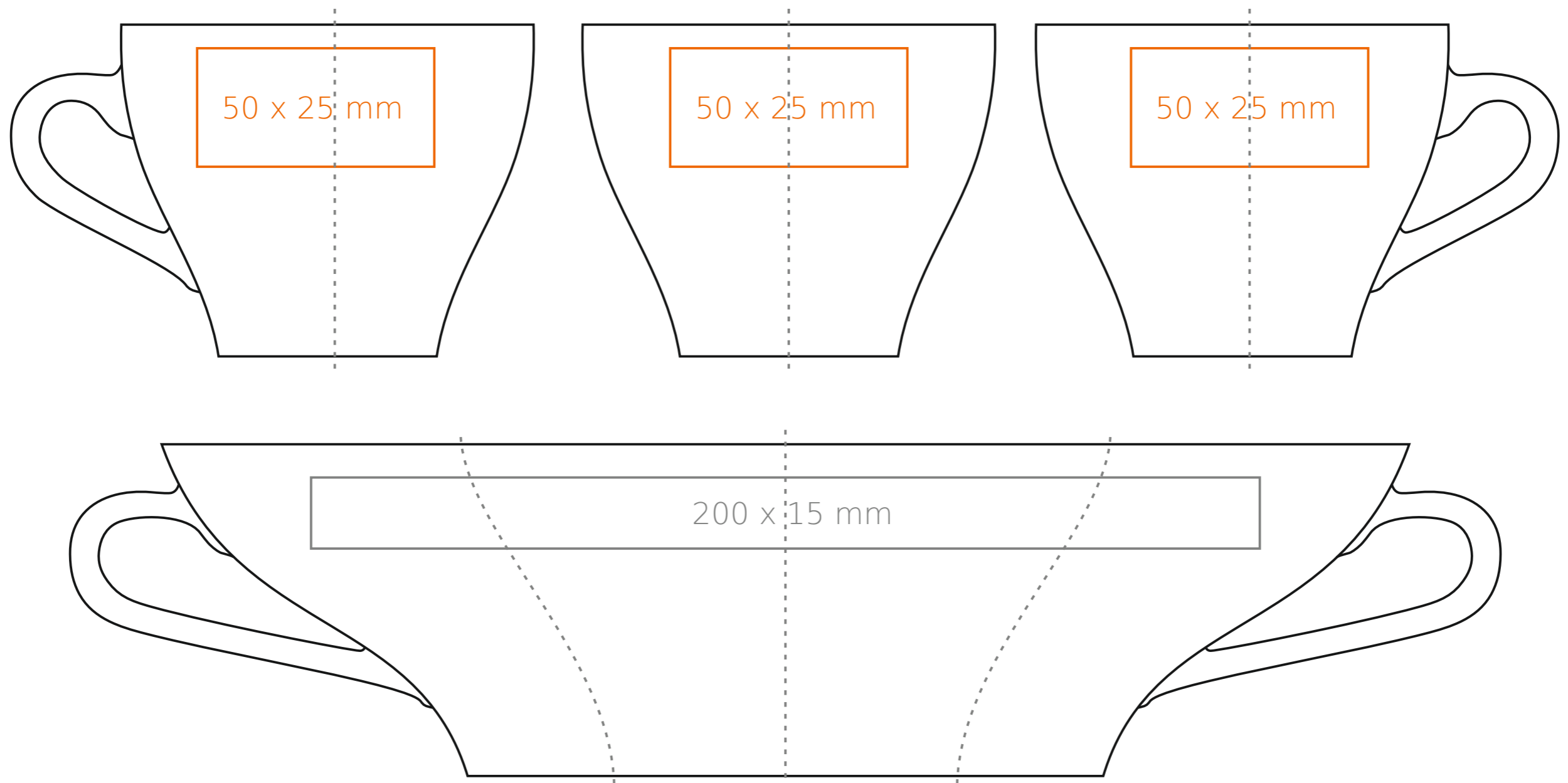
[Come preparare il materiale di stampa?](#)

significato

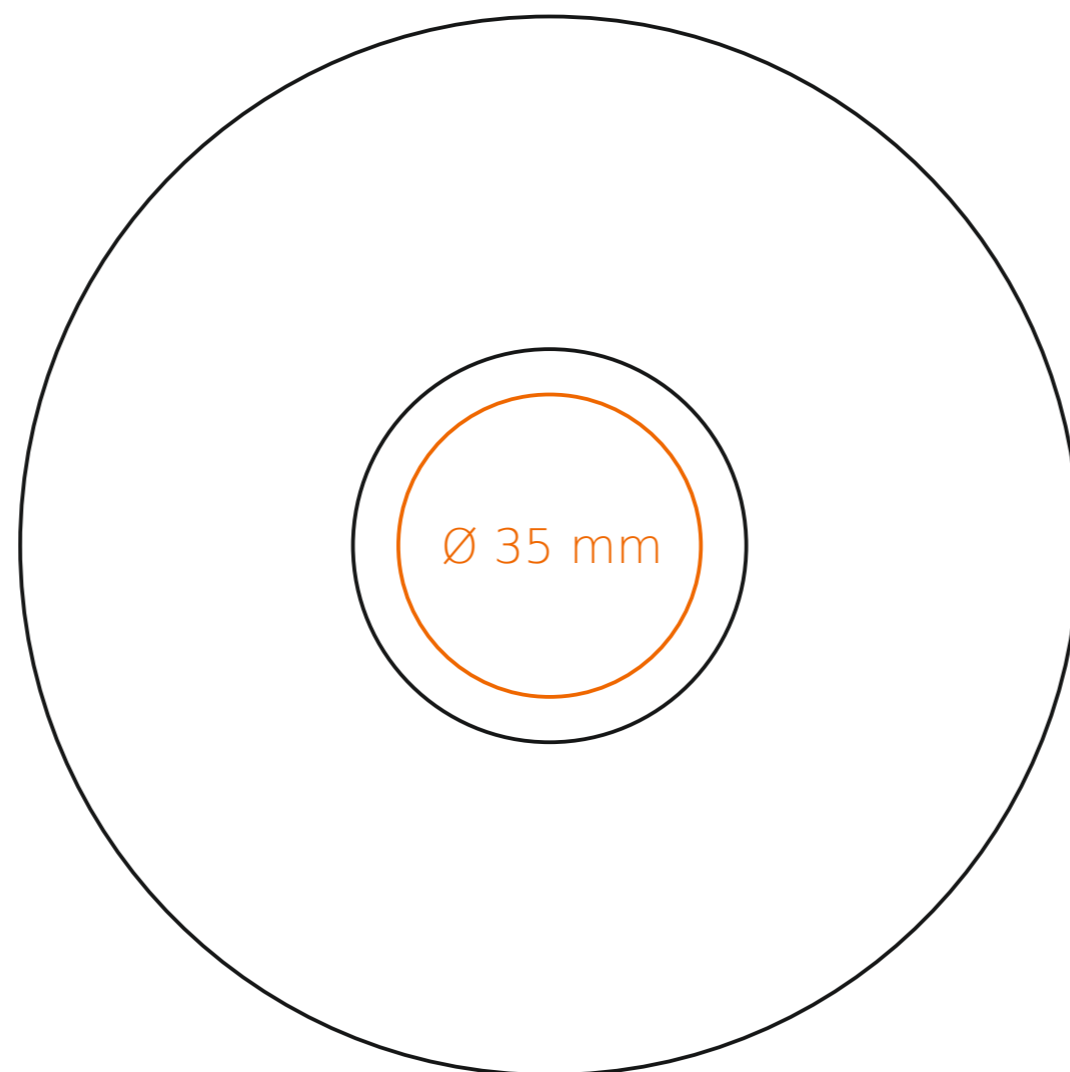
- Stampa a Transfer
- Sensitive Touch

# S\_320 VENEZIA COFFEE SET

200 ml / h: 70 mm / Ø 87 mm



Spodek Ø 140 mm



Stampa sul manico  
 Stampa interna  
 Stampa sul fondo interno  
 Stampa sul fondo esterno

- 30 x 5 mm
- 40 x 15 mm
- Ø 30 mm
- Ø 25 mm

\*Nel caso di progetti per la stampa a transfer oltre l'area di stampa standard, si prega di contattare il nostro ufficio commerciale.

[Come preparare il materiale di stampa?](#)

significato

- Stampa a Transfer
- Sensitive Touch
- Stampa Diretta